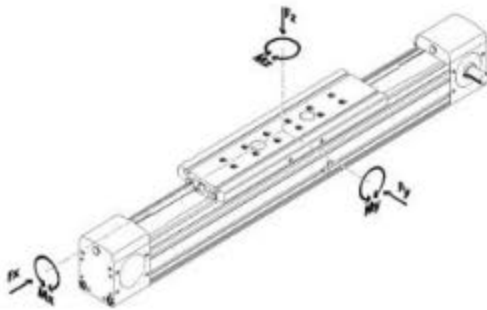


**Teknik Özellikler**

| | | |
|----------------------------|---|---|
| Gövde | : | Alüminyum (6063) 90x90 sigma profil |
| Maksimum Hız | : | 6 m/s |
| Triger Kayış | : | 5M-30 PU çelik telli |
| Max. Kayış Gerilme Kuvveti | : | 3250 N |
| Bir Turda Alınan Yol | : | 200mm |
| Yataklama Mili | : | Ø16 krom kaplı (0,2- 0,33 µm) indiksiyonlu |
| Rulman Alternatifleri | : | RV 202 (62 Hrc) |
| Üst Plaka Ölçüleri | : | 20x150x170 mm |
| Tekrarlama Hassasiyeti | : | L: 1000mm + - 0,15 mm |
| Maksimum strok | : | 5850mm |
| Opsiyonel Ekipmanlar | : | Kaplin, motor bağlantı flanşı |
| Motor Seçenekleri | : | Servo , step, asenkron motor |

Yük ve Moment Değerleri

| Yük | | | Moment | | |
|--------|-------|--------|--------|---------|--------|
| Fx | Fy | Fz | Mx | My | Mz |
| 1480 N | 880 N | 2100 N | 480 Nm | 1600 Nm | 900 Nm |